

熱電素子実験装置の改良

著者	朴木 英治
雑誌名	富山市科学文化センター研究報告
号	6
ページ	101-102
発行年	1986-03-20
URL	http://repo.tsm.toyama.toyama.jp/?action=repository_uri&item_id=486

熱電素子実験装置の改良

朴木 英治

富山市科学文化センター

科学文化センター理工展示室は水のはたらきとエネルギー変換というストーリーのもとに構成されている。

このなかのエネルギー変換に関するコーナーでは、電気を中心として、力・音・熱・化学・光のエネルギーとの間の相互変換を実験装置やパネルで解説している。熱との変換の部分では、ペルチェ効果によって加熱・冷却をする熱電素子のはたらきを示した装置を展示している。

当初、この装置は2枚のステンレス板の下にそれぞれ素子を置き、加熱・冷却を別々の素子で体験するようにしていた。

この展示方法では、加熱と冷却が1個の素子の表裏で行なわれるということが調べられず、また、作動している素子を見ることもできない。そこで、これらの問題点を多少なりとも解決するために考案したのが図1に示す装置である。

図2のおさえ板Aは、クロムメッキした銅

板で、放熱板として働いている。また、おさえ板Bは透明アクリル板で、素子に接する部分にアルミブロックが入れている。このアルミブロックは素子によって冷却されている。

この方法だと、装置の両側を同時におさえるようにすれば、素子の両側の温度差を体験することができるので、素子のはたらきがよくわかるようになった。

今回の改良では、素子を確実に作動させるため、冷却部分に接するアルミブロックの面積を、放熱板として使っているおさえ板Aの面積に比べかなり小さくしたが、素子が安定に作動する範囲内でこの面積を大きくすればよりわかりやすい展示となるであろう。

使用素子 新日本電工 SCU-7103

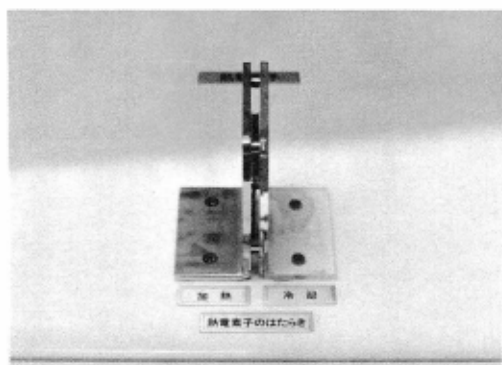
使用電圧 3.2V

電流 1.0A

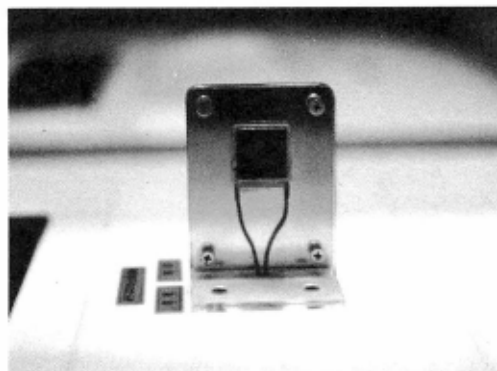
加熱側温度 36.1°C

冷却側温度 12.4°C

(室温21.7°Cのとき測定)



正面



側面

図1 熱電素子実験装置外観

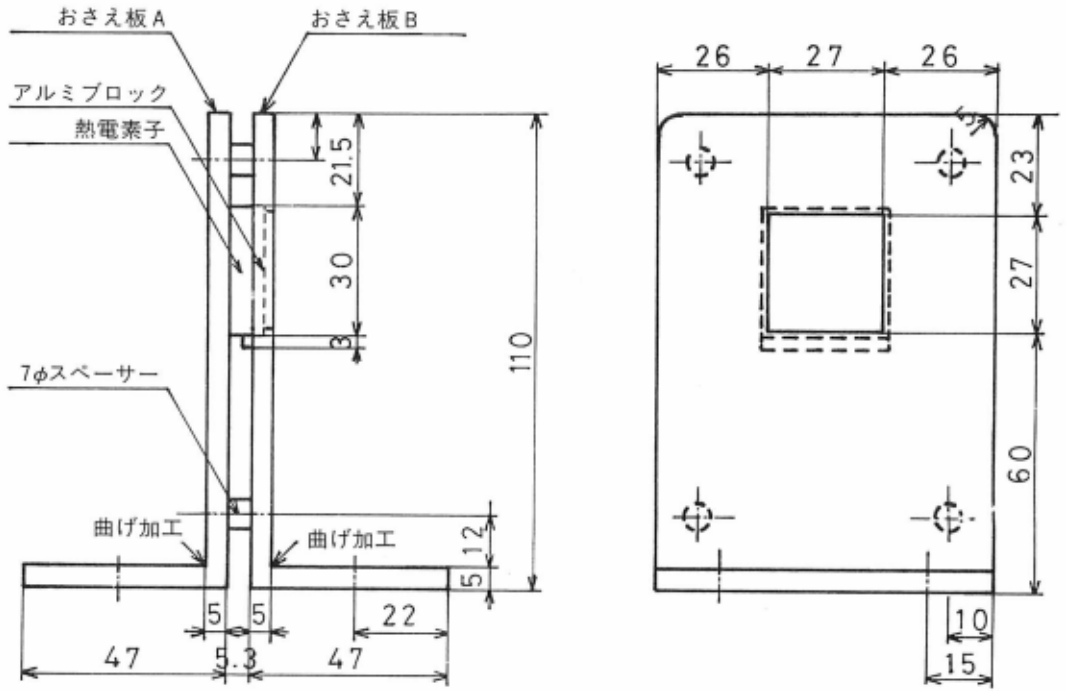


図2 熱電素子実験装置図